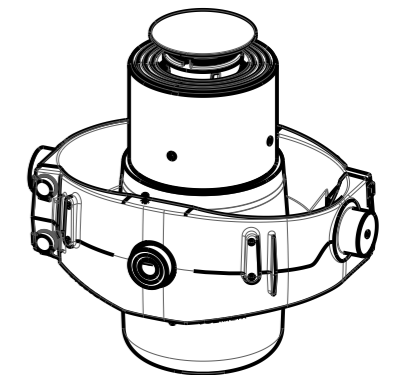


| Vaihe/Stage | Isku/Stroke (mm) |
|-------------|------------------|
| Ø172        | 295              |
| Ø152        | 298              |
| Ø132        | 300              |
| Ø115        | 286              |
| Ø100        | 237              |
| Ø85         | 254              |
| Ø70         | 248              |
| Ø55         | 250              |
| Yht./Sum. = | 2168             |

Kehdon pultit kiristetään 170 Nm momenttiin.  
Cradle's bolts are tightened to 170 Nm torque.



SCALE 1:10

\* = Kehto ylösalaisin asennettuna/  
Cradle upside down mounted +50 mm.

\*\* = Kehto ylösalaisin asennettuna/  
Cradle upside down mounted -50 mm.

M = Asennusvara/Mounting space min. 15 mm.

Kokonaisisku/ Total stroke 2168 mm.

Iskutilavuus/ Stroke volume 24.2 dm<sup>3</sup>.

Suurin sallittu työpaine/ Max allowed working pressure 280 bar (28 MPa).

Suurin sallittu kuorma/ Max allowed load 25 t.

Maksimi sylinterin kulma /  
Max cylinder angle: 32°

|          |                      |                             |                                       |                              |
|----------|----------------------|-----------------------------|---------------------------------------|------------------------------|
| 21.11.18 | VSS                  | a1) paine/pressure 280 bar. |                                       |                              |
| Date     | Drawn                | Revision                    |                                       |                              |
|          | Piiri<br>Drawn       | MLE                         | GENERAL TOLERANCE: ISO 2768-m         | Koodi<br>Code -              |
|          | Pvm<br>Date          | 28.11.13                    | THREAD TOLERANCE: ISO 965-3/ISO 228-1 | Paino (kg)<br>Weight 124.799 |
|          | Koko<br>Size         | A3                          | WELD ACCORDING TO: ISO 5817           | Material STD -               |
|          | Liittyy / Belongs to |                             |                                       | Material                     |
|          | TT27 HP              |                             |                                       | -                            |
|          | Nimitys              | NY TT27 172-8-2168          | Suhde/Scale                           | Revision                     |
|          | Name                 | LU TT27 172-8-2168          | 1:5                                   | A                            |
|          |                      |                             |                                       | Piirustus no / Drawing no    |
|          |                      |                             |                                       | 310206695                    |