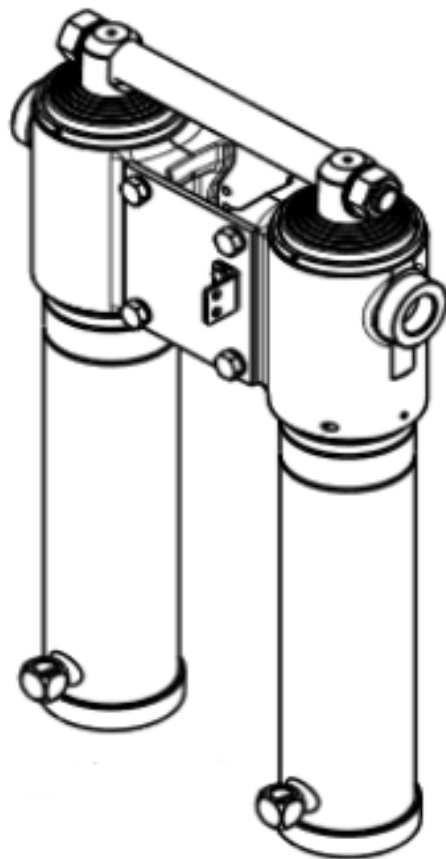


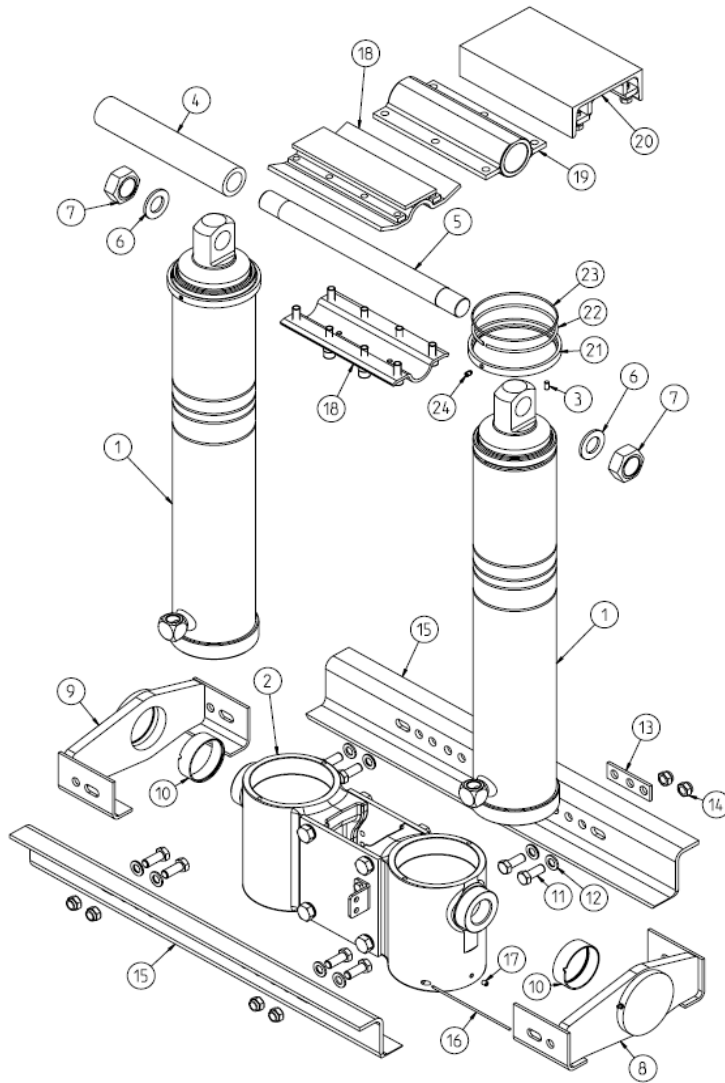
# RTF



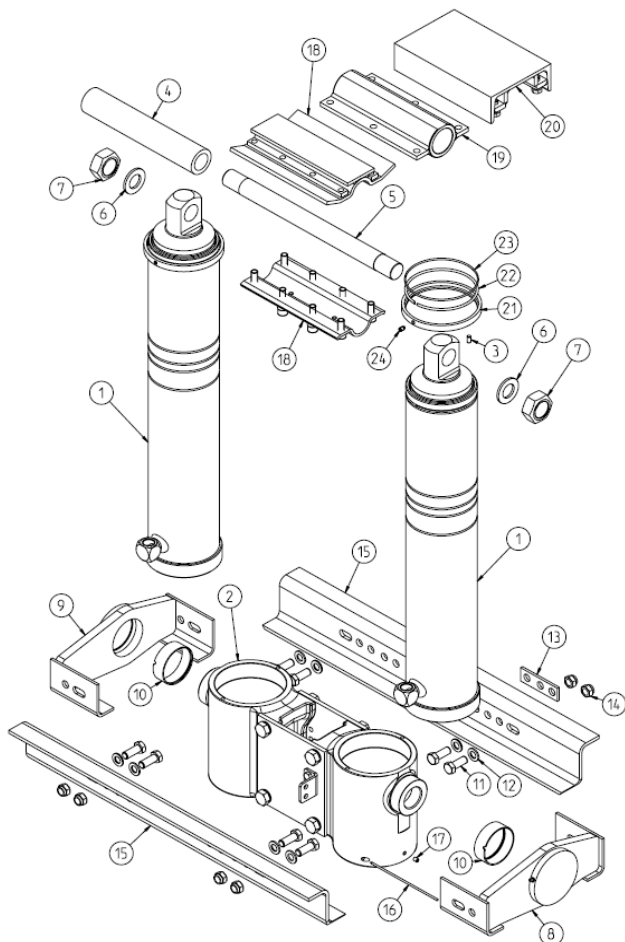
Tuotenumero Code	Nimike	Item
310210493	RTF59 132/	55x2940
310210494	RTF59 132/	70x2346
310210497	RTF70 132/	70x2770
310210495	RTF66 132/	55x3266
310210129	RTF59 152/	55x3520
310210131	RTF59 152/	55x3532 50t
310210132	RTWF59 152/	55x3532 50t
310210133	RTF59 152/	70x2926
310210134	RTF59 152/	70x2951 50t
310210135	RTWF59 152/	70x2951 50t
310210466	RTF66 152/	55x3913
310210467	RTWF66 152/	55x3913
310210126	RTF66 152/	55x3925 50t
310210468	RTWF66 152/	55x3925 50t
310210469	RTF66 152/	70x3258
310210473	RTF70 152/	55x4151
310210474	RTF70 152/	55x4163 50t
310210475	RTWF70 152/	55x4151
310210127	RTWF70 152/	55x4163 50t
310210476	RTF70 152/	70x3456
310210477	RTF75 152/	55x4496
310210478	RTF75 152/	55x4508 50t
310210479	RTWF75 152/	55x4508 50t
310210716	RTF59 172/	55x4100
310210717	RTF66 172/	55x4562
310210719	RTF66 172/	70x3907
310210718	RTF66 192/	70x4554
310210467	RTWF66 152/	55x3913
310210468	RTWF66 152/	55x3925 50t

Huomio  
Notice

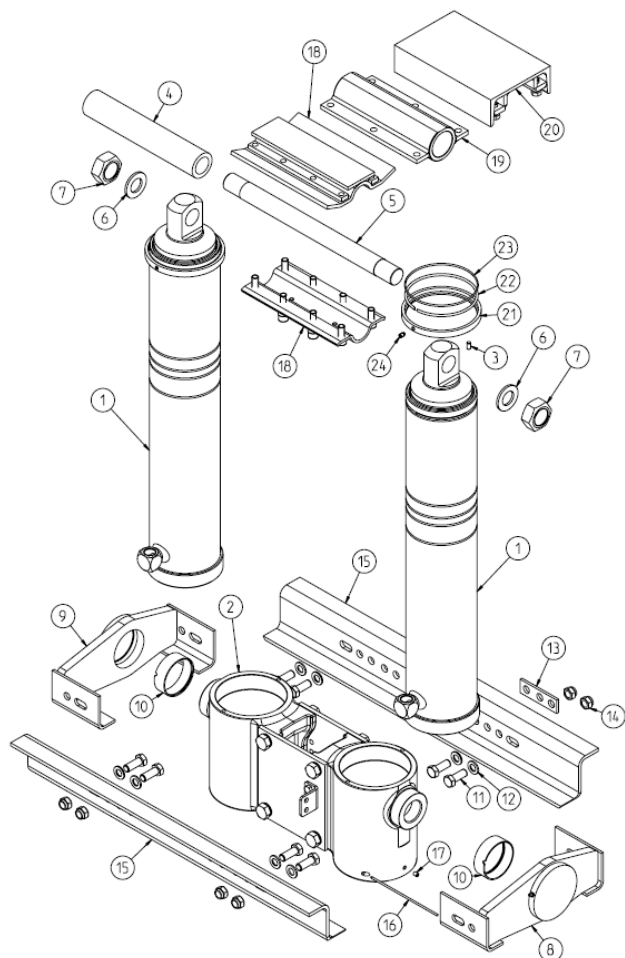
**NUMMI** ■



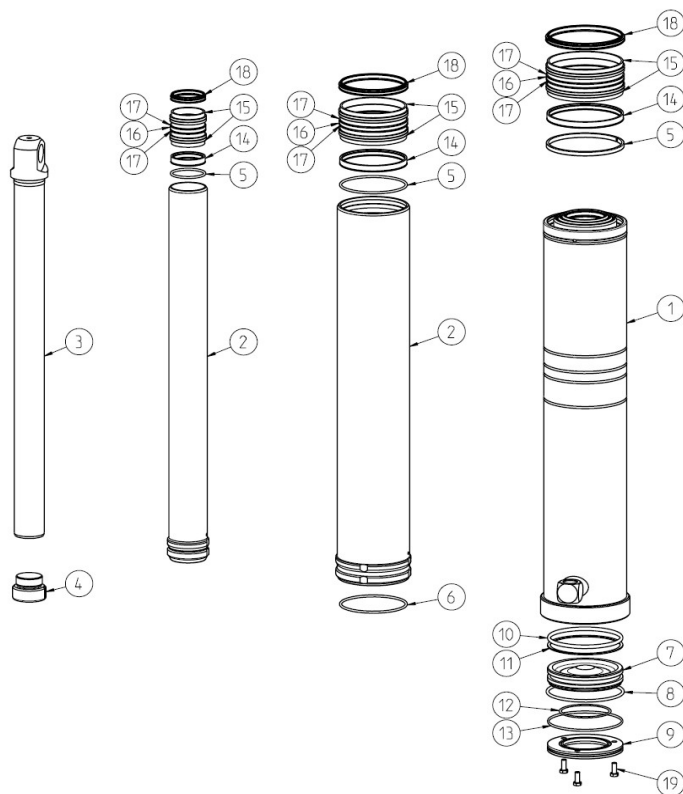
Numero Number	Tuoteno Code	Kpl Qty	Nimike Item	Huomio Notice
1		2	TELS RTF59 152/ 55x3520	RTF/W59
1		2	TELS RTF59 152/ 55x3532 50t	RTF/W66
1		2	TELS RTWF59 152/ 55x3532 50t	RTF/W70
1		2	TELS RTF59 152/ 70x2926	RTF/W75
1		2	TELS RTF59 152/ 70x2951 50t	RTF/W59
1		2	TELS RTWF59 152/ 70x2951 50t	RTF/W66
1		2	TELSV RTF66 152/ 55x3913	RTF/W59
1		2	TELSRTWF66 152/ 55x3913	RTF/W66
1		2	TELSRTF66 152/ 55x3925 50t	RTF/W59
1		2	TELSRTWF66 152/ 55x3925 50t	RTF/W66
1		2	TELS RTF66 152/ 70x3258	RTF/W70
1		2	TELS RTF70 152/ 55x4151	RTF/W75
1		2	TELS RTF70 152/ 55x4163 50t	RTF/W59
1		2	TELS RTWF70 152/ 55x4151	RTF/W66
1		2	TELS RTWF70 152/ 55x4163 50t	RTF/W70
1		2	TELS RTF70 152/ 70x3456	RTF/W75
1		2	TELS RTF75 152/ 55x4496	RTF/W59
1		2	TELS RTF75 152/ 55x4508 50t	RTF/W66
1		2	TELS RTWF75 152/ 55x4508 50t	RTF/W70
1		2	TELS RTF59 172/ 55x4100	RTF/W75
1		2	TELS RTF66 172/ 55x4562	RTF/W59
1		2	TELS RTF66 172/ 70x3907	RTF/W66
1		2	TELS RTF66 192/ 70x4554	RTF/W70



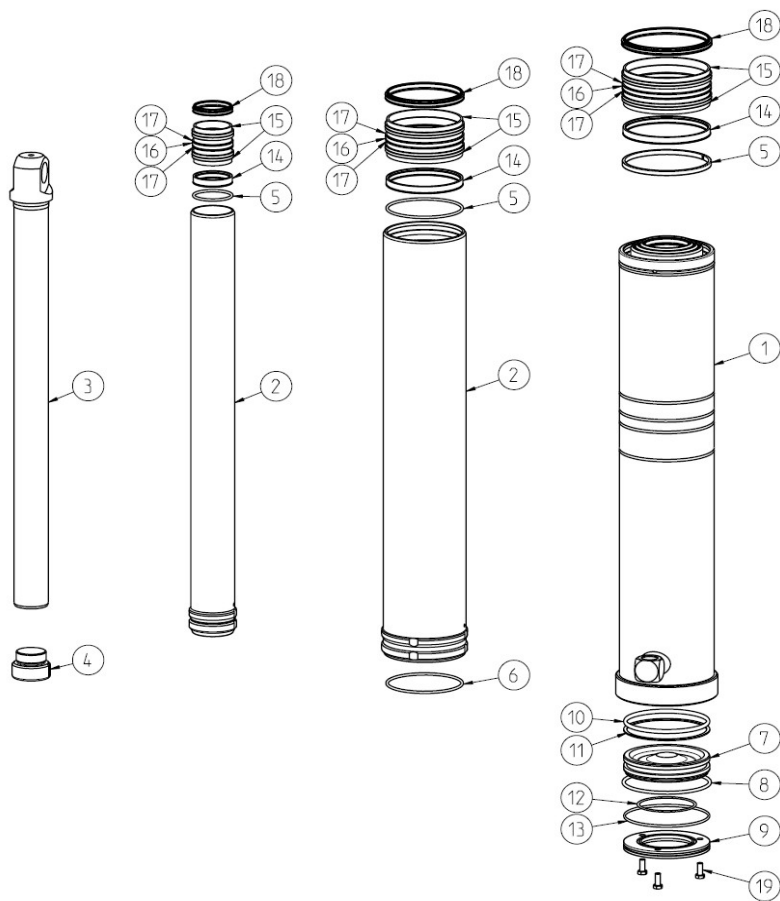
Numero Number	Tuotenumero Code	Kpl Qty	Nimike	Item	Huom/Notice
2	330210125	1	RYHMÄKOTELO 152RTF	TWIN RAM CASING 152RTF	
2		1	RYHMÄKOTELO 172RTF	TWIN RAM CASING 172RTF	
2		1	RYHMÄKOTELO 194RTF	TWIN RAM CASING 192RTF	
2	330210139	1	RYHMÄKOTELO 152RTWF	TWIN RAM CASING 152RTWF	
3	320450472	2	LIERIÖSOKKA	CYLINDRICAL PIN	
4	320207239	1	HOLKKI YLÄAKSELI 35/50 L=330	TOP AXLE BUSHING 35/50 L=330	32t
4	300309292	1	HOLKKI YLÄAKSELI 40/60 L=330	TOP AXLE BUSHING 40/60 L=330	50t
4	300309601	1	HOLKKI YLÄAKSELI 40/60 L=390	TOP AXLE BUSHING 40/60 L=390	50t W
5	320207240	1	YLÄAKSELI 35 L=500	TOP AXLE 35 L=500	
5	320309291	1	YLÄAKSELI 40 L=505	TOP AXLE 40 L=505	50t
5	320309615	1	YLÄAKSELI 40 L=565	TOP AXLE 40 L=565	50t W
6	350509824	2	ALUSLEVY M33 DIN6916	WASHER M33 DIN6916	
7	350509823	2	MUTTERI M33x2 DIN985	NUT M33x2 DIN985	
7	350505495	2	MUTTERI M39x3 DIN934	NUT M39x3 DIN934	32t
9	320200663	1	KEHYPALKKI VASEN RT59	FRAME BEAM LEFT RT59	50t
8	320200667	1	KEHYPALKKI OIKEA RT59	FRAME BEAM RIGHT RT59	32t
9	320111567	1	KEHYPALKKI VASEN RT66	FRAME BEAM LEFT RT66	32t
8	320111566	1	KEHYPALKKI OIKEA RT66	FRAME BEAM RIGHT RT66	32t
9	320210663	1	KEHYPALKKI VASEN RT59	FRAME BEAM LEFT RT59	32t
8	320210667	1	KEHYPALKKI OIKEA RT59	FRAME BEAM RIGHT RT59	50t
10	350403694	2	LAAKERI, PRONSSI	BEARING, BRONZE	50t
10	350409473	2	LAAKERI, PRONSSI	BEARING, BRONZE	RT59
10	350409472	2	LAAKERI, TERÄS	BEARING, STEEL	RT66
11	350501535	8	RUUVI M16x40	BOLT M16x40	50t
12	350501284	8	ALUSLEVY M16 DIN126	WASHER M16 DIN126	
13	330210085	4	LUKITUSLEVY RT	LOCKING PLATE RT	
14	350500840	8	MUTTERI M16 DIN985	NUT M16 DIN985	
15	320209240	2	Z-PALKKI RT115-152	Z-BEAM RT115-152	
15	320209092	2	Z-PALKKI RT152	Z-BEAM RT152	32t
15	320209093	2	Z-PALKKI RTW	Z-BEAM RTW	50t W



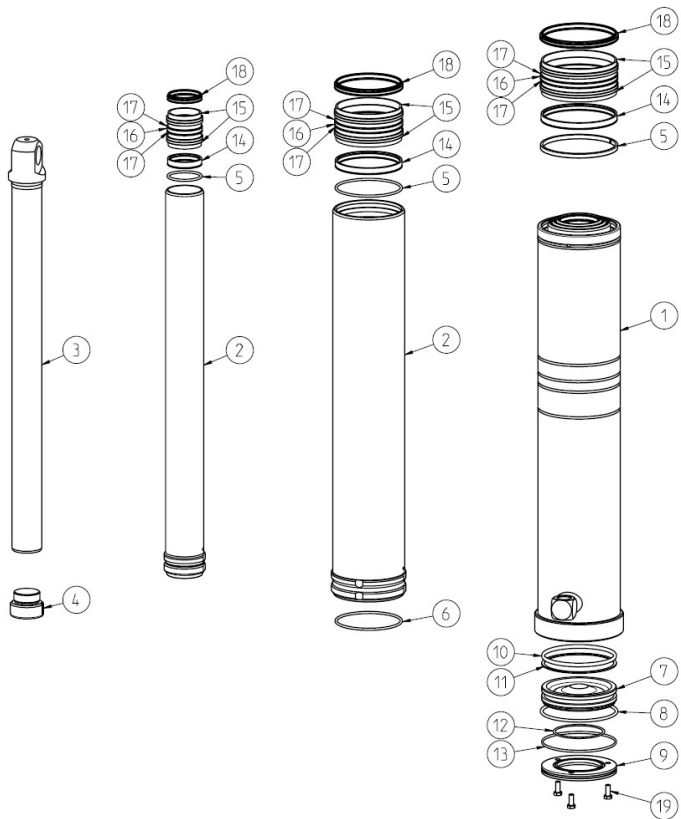
Numero Number	Tuotenumero Code	Kpl Qty	Nimike	Item	Notice
16	330407658	2	LUKKOPUIKKO RT152	LOCKING WIRE RT152	
17	350640026	2	PIDÄTINRUUVI M8x10	GRUB SCREW M8x10	
18	320402358	1	LAVAKIINNIKE, kokonainen	BODY BRACKET, assembly	RT 115
18	320451012	1	LAVAKIINNIKE, kokonainen	BODY BRACKET, assembly	RT132-219
19	320208881	1	KIINNITYSPALKKI RT 50t	FASTENING PLATE RT 50t	RTF 50t
19	320208884	1	KIINNITYSPALKKI RTW 50t	FASTENING PLATE RTW 50t	RTWF 50t
20	320209002	1	LAVAKIINNIKE RT 50t	BODY BRACKET RT 50t	
20	320209005	1	LAVAKIINNIKE RTW 50t	BODY BRACKET RTW 50t	
21	330210116	2	LUKITUSHOLKKI UP 152 RT Ø5	LOCKING SLEEVE 152 RT Ø5	
21	330210701	2	LUKITUSHOLKKI UP 172 RT Ø6	LOCKING SLEEVE 152 RT Ø6	
22	340210117	2	PYSRENGAS UP 152 Ø5	STOPPER RING 152 Ø5	
22	340210703	2	PYSRENGAS UP 172 Ø5	STOPPER RING 172 Ø5	
23	340504011	2	O-RENGAS 144,5X3,0	O-RING 144,5X3,1	RTF RTWF 152
23	92521658	2	O-RENGAS 169,5X3,0	O-RING 169,5X3,0	RTF RTWF 172
24	350511405	2	6KOLOPIDR M 8X12 DIN916	CRUB SCREW M 8X13	



Numero Number	Tuotenumero Code	Kpl Qty	Nimike	Item	Huomio Notice
1	330210120		ULKOPUTKI 152	OUTER TUBE 152	RTF/W59
1	330210121		ULKOPUTKI 152	OUTER TUBE 152	RTF/W66
1	330210122		ULKOPUTKI 152	OUTER TUBE 152	RTF/W70
1	330210123		ULKOPUTKI 152	OUTER TUBE 152	RTF/W75
1	330210706		ULKOPUTKI 172	OUTER TUBE 172	RTF/W59
1	330210707		ULKOPUTKI 172	OUTER TUBE 172	RTF/W66
2	330206798		VÄLIPUTKI 152	CYLINDER TUBE 152	RTF/W59
2	330206790		VÄLIPUTKI 152	CYLINDER TUBE 152	RTF/W66
2	330206773		VÄLIPUTKI 132	CYLINDER TUBE 132	RTF/W59
2	330206789		VÄLIPUTKI 132	CYLINDER TUBE 132	RTF/W66
2	330206803		VÄLIPUTKI 132	CYLINDER TUBE 132	RTF/W70
2	330208891		VÄLIPUTKI 132	CYLINDER TUBE 132	RTF/W75
3	330206772		VÄLIPUTKI 115	CYLINDER TUBE 115	RTF/W59
2	330206788		VÄLIPUTKI 115	CYLINDER TUBE 115	RTF/W66
2	330206802		VÄLIPUTKI 115	CYLINDER TUBE 115	RTF/W70
2	330208892		VÄLIPUTKI 115	CYLINDER TUBE 115	RTF/W75
2	330206771		VÄLIPUTKI 100	CYLINDER TUBE 100	RTF/W59
2	330206787		VÄLIPUTKI 100	CYLINDER TUBE 100	RTF/W66
2	330206801		VÄLIPUTKI 100	CYLINDER TUBE 100	RTF/W70
2	330208893		VÄLIPUTKI 100	CYLINDER TUBE 100	RTF/W75
2	330206770		VÄLIPUTKI 85	CYLINDER TUBE 85	RTF/W59
2	330206786		VÄLIPUTKI 85	CYLINDER TUBE 85	RTF/W66
2	330206800		VÄLIPUTKI 85	CYLINDER TUBE 85	RTF/W70
2	330208894		VÄLIPUTKI 85	CYLINDER TUBE 85	RTF/W75
2	330206769		VÄLIPUTKI 70	CYLINDER TUBE 70	RTF/W59
2	330206785		VÄLIPUTKI 70	CYLINDER TUBE 70	RTF/W66
2	330206799		VÄLIPUTKI 70	CYLINDER TUBE 70	RTF/W70
2	330208895		VÄLIPUTKI 70	CYLINDER TUBE 70	RTF/W75
3	330207375		SISÄPUTKI 70	INNERTUBE 70	RTF/W66
3	330209616		SISÄPUTKI 55	INNERTUBE 55	RTF/W59
3	330209617		SISÄPUTKI 55	INNERTUBE 55	RTF/W66
3	330209618		SISÄPUTKI 55	INNERTUBE 55	RTF/W70
3	330209620		SISÄPUTKI 55	INNERTUBE 55	RTF/W75



Numero Number	Tuotenumero Code	Kpl Qty	Nimike	Item	Huomio Notice
4	330406976	1	POHJAMUTTERI 55	BOTTOM NUT 55	
5	340210703	1	PYSÄYTINRENGAS 172 P	STOPPER RING 172 R	
5	340210117	1	PYSÄYTINRENGAS 152 P	STOPPER RING 152 R	
5	340406086	1	PYSÄYTINRENGAS 132 P	STOPPER RING 132 R	
5	340406087	1	PYSÄYTINRENGAS 115 P	STOPPER RING 115 R	
5	340406088	1	PYSÄYTINRENGAS 100 P	STOPPER RING 100 R	
5	340406089	1	PYSÄYTINRENGAS 85 P	STOPPER RING 85 R	
5	340400093	1	PYSÄYTINRENGAS 70 P	STOPPER RING 70 R	
6	049129085	1	PYSRENGAS 129x5	STOPPER RING 129X5	
7	330210084	1	POHJALEVY 152 RT	BOTTOM PLATE 152 RT	
7	330210688	1	POHJALEVY 172 RT	BOTTOM PLATE 172 RT	
8	340206566	1	PYSRENGAS 142/133	STOPPER RING 142/133	
8	340210703	1	PYSRENGAS 162/153	STOPPER RING 162/153	
9	330210085	1	LUKITUSLEVY 152 RT	LOCKING PLATE 152 RT	
9	330210689	1	LUKITUSLEVY 172 RT	LOCKING PLATE 172 RT	
10			O-RENGAS 55-194	O-RING 55-194	TIIV.SRJ SEAL SET
11			TUKIRENGAS 125/135	SUPPORT RING 125/135	TIIV.SRJ SEAL SET
12			O-RENGAS 55-194	O-RING 55-194	TIIV.SRJ SEAL SET
13			O-RENGAS 55-194	O-RING 55-194	TIIV.SRJ SEAL SET
14			PRESSURE SEAL 55-132	PAINETIIVISTE 55-132	TIIV.SRJ SEAL SET
15			OHJAINRENGAS 55-194	GUIDE RING 55-194	TIIV.SRJ SEAL SET
16			O-RENGAS 55-194	O-RING 55-194	TIIV.SRJ SEAL SET
17			TUKIR OR 55-132	SUPPORT RING 55-132	TIIV.SRJ SEAL SET
18			PÖLYTIIVISTE 55-132	WIPER SEAL 55-132	TIIV.SRJ SEAL SET
19	350600013	3	KUUSIOR M 8X 20- 8.8	HEXACON SCREW M 8X 20	
20	330210116	1	LUKITUSHOLKKI UP 152 RT Ø5	LOCKING SLEEVE 152 RT Ø5	
20	330210701	1	LUKITUSHOLKKI UP 172 RT Ø6	LOCKING SLEEVE 152 RT Ø6	
21	340210117	1	PYSRENGAS UP 152 Ø5	STOPPER RING 152 Ø5	
21	340210703	1	PYSRENGAS UP 172 Ø5	STOPPER RING 172 Ø5	
22	350511405	1	LIERIÖSOKKA 8x16	CYLINDRICAL PIN 8x16	
23	9531505	1	6KOLOPIDR M 8X12 DIN915	CRUB SCREW M 8X12	



Sarjan tuotenumero  
Kit product code

Nimike

Item

Huomio  
Notice

340210691  
340210692

TIIVISTESARJA/SEAL SET 152-132/55 RTF COMP  
TIIVISTESARJA/SEAL SET 192-172/55 RTF COMP

340503378  
340209018

OHJAINRENGASSARJA / GUIDE RING SET 152/55 RT, RTF  
OHJAINRENGASSARJA / GUIDE RING SET 219/55 RT,RTF

115, 132, 152 malleihin/models  
172, 192, 219 malleihin/models